



Stretch Wrapping Systems

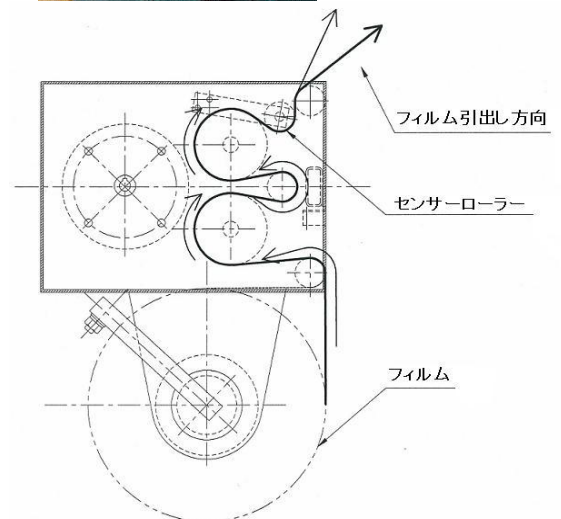
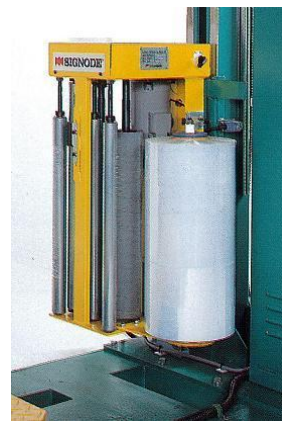
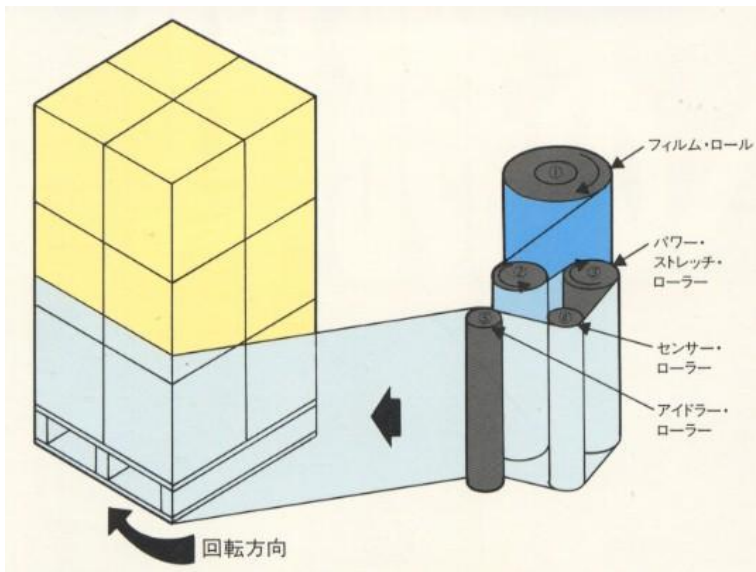
資材コスト

1/3

に挑戦

フィルムを3倍に伸ばし包装します。

シグノードING型プリストレッチヘッド



EPS-J 高床型半自動包装機

- ・タッチパネル採用による操作性の向上
- ・シーケンサ採用によりプログラム変更が容易



- ストレッチフィルムを長さ方向に2.5倍～3倍延伸し、フィルムコストを節約。
- ボリューム1つで巻き付けテンション調整が簡単にできます。
- 包装製品の形状に左右されず、極端な長方形でも一定のテンションで包装できます。
- フィルムの送り出し速度をインバーターで、無段階にスムーズに切り替えができます。
- 他社機への取り付けも可能。

ACS-JP型カートン、袋物パレタイズ品用

INGヘッド搭載によりフィルムランニングコストの低減及びフィルムゴミの減量に役立ち、環境に優しい包装機です



AHC型ロール包装機

上質紙、ライナー及び不織布の包装がクラフト紙からストレッチフィルムに代わってきています。



ACS-JP+TSA型 PETボトル用

バンディング及びトップシート、ストレッチ包装一体型

トップシート供給装置とストレッチ包装機を一体型とし、省スペースで設置可能



【吸湿】 ストレッチフィルム(ポリエチレン)によるスパイラル包装で完全ガード
(湿度の高い環境はおろか水が掛かっても大丈夫)

【ホコリ】 製品ロールに密着した包装の為スキマ無く製品をカバー(鏡面ディスク供給はオプション)

【傷】 重ね巻きされたフィルムでクランプフォークでのクランプ傷も無し。クランプフォークでのハンドリング時のスベリもありません

ハンドラッパー



ストレッチフィルム



		Heavy	Standard	Light
ストレッチフィルム仕様		CFHD	CFSD	CFLD
巾 (mm)		500	500	500
厚み (Micron)		29	22	17
密度 (g/cm)		0.915	0.915	0.915
降伏強度 (N/mm ²)	MD	12.1	13.1	15.2
	TD	9.6	9.6	9.6
破断強度 (N/mm ²)	MD	41.4	44.8	48.2
	TD	28.9	28.9	28.9
破断伸び率 (%)	MD	600	550	500
	TD	750	750	750
巻長さ (m)		1180	1615	2100
粘着力(g) 200% ストレッチ21日経過後		200	200	200
重量 (kg)		18	18	18

SIGNODE®
シグノード株式会社

本社

〒650-0046 神戸市中央区港島中町 1丁目2番4号

TEL (078) 306-5501(代表) FAX (078) 303-6551

システムセンター

東京・名古屋・神戸・福山・北九州

www.signode.co.jp

代理店